

## RO Mini compresor

Manual de utilizare  
actual pentru exemplare  
achiziționate după  
01.01.2015



# 1. Cuprins

1. Securitatea muncii	pag. 5
2. Destinația dispozitivului	pag. 6
3. Restricții de utilizare	pag. 6
4. Date tehnice	pag. 7
5. Pregătirea pentru lucru	pag. 7
6. Pornire și lucrul cu compresor	pag. 7
7. Operații curente de mentenanță	pag. 8
8. Scule și accesorii recomandate	pag. 8
9. Set de componente și observații finale	pag. 8
10. Informația pentru utilizatori cu privire la eliminarea echipamentelor uzate	pag. 9
11. Lista pieselor în schema de asamblare	pag. 9
Talon de garanție	pag. 12
Declarația de conformitate	document separat

Declarația de Conformitate este anexată la dispozitiv ca un document separat. În cazul în care Declarația de Conformitate lipsește, contactați Dedra-Exim Sp. z o.o.



**În timpul lucrului cu dispozitiv, se recomandă respectarea permanentă a regulilor de siguranță a muncii, pentru a se evita incendiile, electrocutarea sau leziuni mecanice.**

**Înainte de utilizarea dispozitivului, vă rugăm să vă familiarizați cu conținutul Manualului de Utilizare. Vă rugăm să păstrați Manualul de Utilizare și Declarația de Conformitate.**

**Respectarea riguroasă a indicațiilor și recomandărilor, cuprinse în Manualul de Utilizare, va prelungi durata de viață a dispozitivului Dvs.**

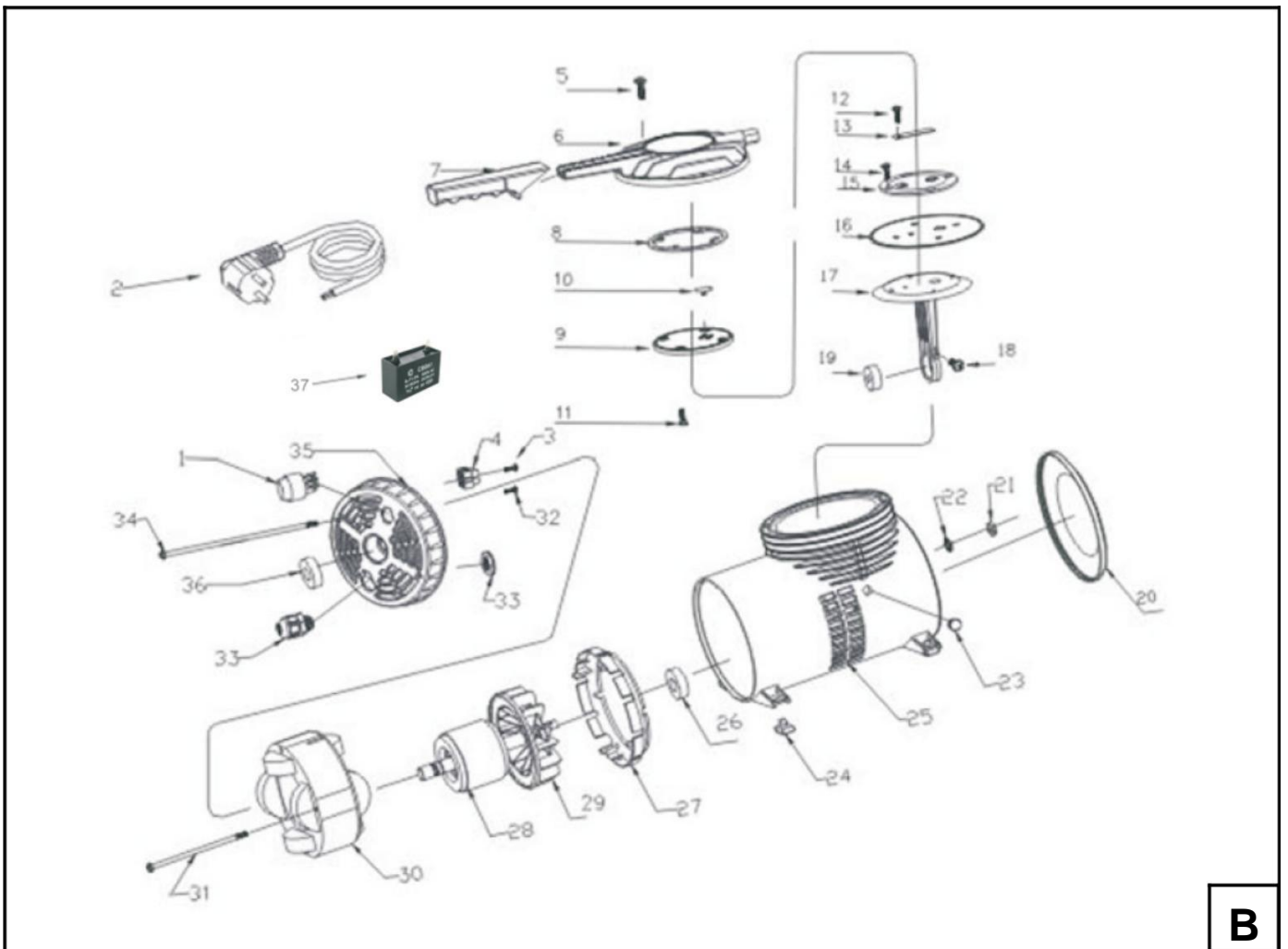
**Contact:**  
DEDRA - EXIM Sp. z o.o.  
05-800 Pruszków ul. 3 Maja 8  
Tel. (22) 73-83-777 int. 129,165;  
fax (22) 73-83-779  
e-mail: info@dedra.com.pl; serwis@dedra.com.pl  
www.dedra.pl

Toate drepturile rezervate. Aceasta lucrare este protejată de drepturi de autor. Copierea sau difuzarea Manualului de Utilizare, parțial sau în întregime, fără acordul DEDRA-EXIM, este interzisă

*Dedra-Exim își rezervă dreptul de a introduce modificări tehnice de construcție și de completare fără notificarea prealabilă.*



A



B

## Descrierea pictogramelor utilizate



OBLIGATORIU: Citiți Manualul de Utilizare



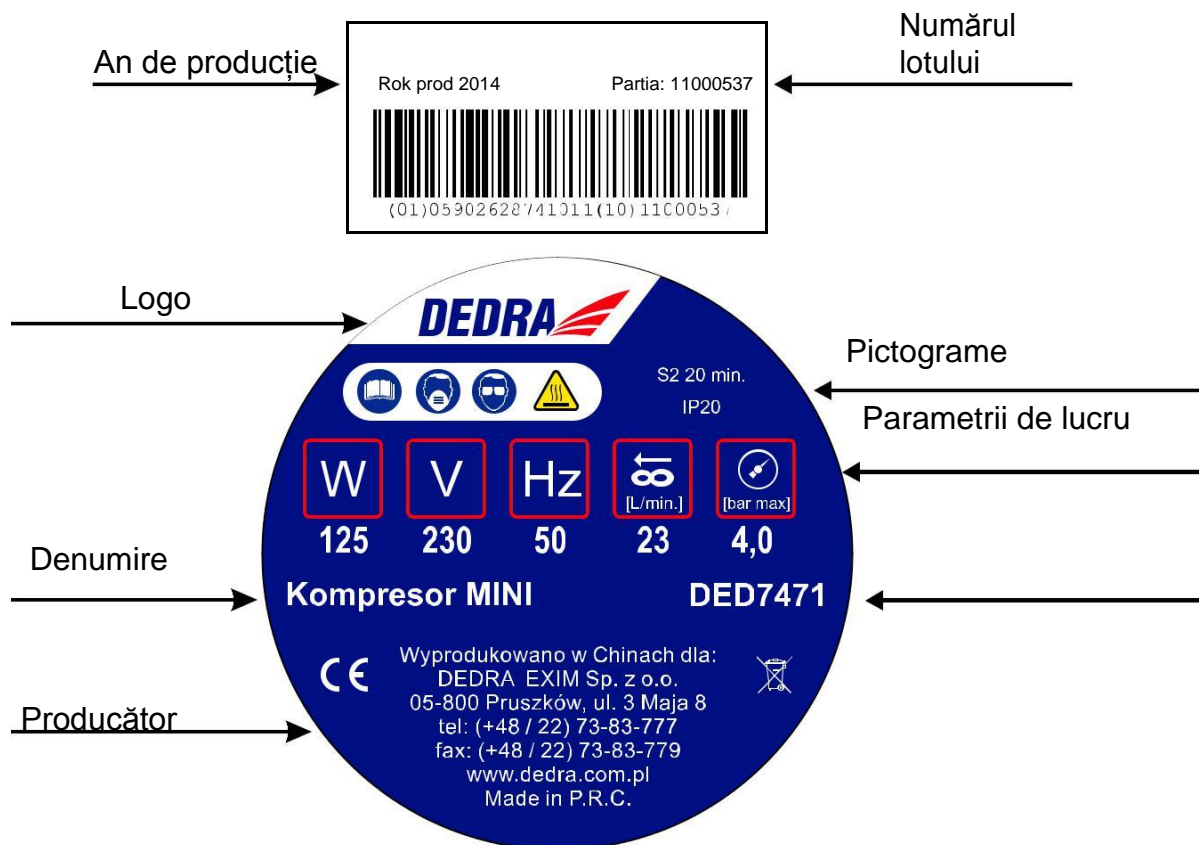
OBLIGATORIU: Folosiți mijloace de protecție a căilor respiratorii superioare



OBLIGATORIU: Folosiți ochelarii de protecție



AVERTISMENT: Suprafețe fierbinți



# 1. Securitatea Muncii



Vă rugăm să citiți cu atenție conținutul acestui capitol, pentru a limita la maxim pericolul de leziuni sau accidente, cauzate de manipularea inadecvată sau necunoașterea Regulilor de Securitate a Muncii!!!

## Condiții generale de siguranța la locul de muncă

1. Păstrați curățenie și ordine în zona de lucru. Locul iluminat în mod insuficient și dezordonat poate deveni cauza accidentului.
2. Nu lucrați cu dispozitiv în apropierea substanțelor explozive (ușor inflamabile, gazele, pulberi etc.). În timpul lucrului cu dispozitiv sunt produse scântei, care pot provoca focul.
3. Este interzis copiilor să se afle în zona de lucru cu dispozitiv. Păstrați dispozitivul într-un loc inaccesibil pentru copii. Prezența persoanelor terțe poate duce la pierderea controlului asupra dispozitivului

### Siguranța electrică

1. Ștecherul electroaparaturii trebuie să se potrivească cu priza electrică. Este interzis să se folosească cablurile cu stecherul modificat. Nu folosiți fișe adaptoare la sculele electrice legate la pământ de protecție. Ștecherele nemodificate și prizele corespunzătoare diminuează riscul de accident.
2. A se feri de electrocutare. Evitați contactul cu suprafețele împământate de ex: frigidere, radiatoare, țevi. Electrocutarea este mai intensă când corpul utilizatorului este împământat.
3. Feriți dispozitivul de ploaie sau umezeală. Pătrunderea apei într-o sculă electrică mărește riscul de electrocutare.
4. Aveți grijă de cablul de alimentare. Nu schimbați destinația cablului folosindu-l pentru transportarea sau suspendarea dispozitivului ori pentru a trage ștecherul afară din priză. Feriți cablul de surse de căldură, de ulei, de muchii ascuțite sau piesele dispozitivului aflate în mișcare.
5. Atunci când lucrați cu un dispozitiv destinat pentru a lucra în aer liber, folosiți numai cabluri prelungitoare adecvate și pentru mediul exterior. Folosirea unui cablu prelungitor adecvat diminuează riscul de electrocutare. Atunci când dispozitivul lucrează în mediu umed, folosiți un întrerupător cu protecție diferențială (RCD).

### Siguranța persoanelor

1. Păstrați atenție. Lucrați rațional și prudent. Nu folosiți dispozitivul atunci când sunteți obosiți sau vă aflați sub influența drogurilor, a alcoolului sau a medicamentelor. Un moment de neatenție poate duce la leziuni corporale.
2. În timpul lucrului respectați recomandările indicate de pictogramele de pe plăcuța de identificare (semne de obligare, interdicție și avertizare).
3. Evitați o punere în funcțiune involuntară. Înainte de a introduce ștecherul în priză, asigurați-vă întotdeauna că dispozitivul este oprit.
4. Înainte de pornirea dispozitivului îndepărtați toate cheile și alte scule de reglare. Cheile, șculele lăsate în elementele mobile ale dispozitivului pot duce la accidente.
5. Evitați o ținută corporală nefirească în timpul lucrului. Adoptați o poziție stabilă și mențineți-vă întotdeauna echilibrul. Aceasta asigură un control mai bun al dispozitivului.
6. Purtați îmbrăcămintea de lucru adecvată. Nu purtați îmbrăcămintea largă sau podoabe care atârnă.

## Mentenanța și utilizarea dispozitivului

1. Nu suprasolicitați dispozitivul – porniți-l numai pentru perioada de lucru. Utilizați pentru lucru dispozitivele destinate pentru tipul respectiv de lucru. O bună alegere a sculei va ridica randamentul și va mări securitatea de lucru.
2. Nu folosiți dispozitivul dacă acesta are întrerupătorul defect. În acest caz dispozitivul trebuie predat la reparație.
3. Scoateți ștecherul afară din priză (sursa de alimentare) înainte de a efectua reglaje, schimbarea accesoriilor sau întreruperea lucrului. Această măsură de prevenire împiedică pornirea involuntară a dispozitivului.
4. Dispozitivul trebuie supus reviziilor tehnice. Se vor controla fixările, funcționarea elementelor mobile, dacă nu sunt blocate. Controlul va cuprinde verificarea dacă piesele nu sunt deteriorate, crăpate și nu vor cauza funcționarea defectuoasă a dispozitivului. Piesele defectuoase trebuie predate la reparație.
5. Păstrați în curățenie scula de lucru.
6. Utilizarea dispozitivului, a accesoriilor, a elementelor de lucru trebuie să fie conformă cu prezentul manual.

**Nerespectarea acestor reguli poate să producă situații periculoase.**

## Service

Reparația dispozitivului electric poate fi efectuată numai de către un specialist calificat, cu utilizarea pieselor de schimb originale. Aceasta procedura garantează păstrarea siguranței dispozitivului.

**Chiar dacă dispozitivul este exploatat în conformitate cu Manualul de Utilizare, este imposibil să se elimine factorul de risc legat de construcția și destinația compresorului  
elimine factorul de risc legat de construcția și destinația dispozitivului  
în special, pot apărea următoarele riscuri:**

- \* **Deteriorarea vederii în cazul utilizării compresorului în spații murdare, prăfuite fără a folosi ochelarii de protecție**
- \* **Acțiunea nocivă a pulberilor în caz, când lucrați într-o încăpere cu instalația de evacuare a prafului nefuncțională.**
- \* **Leziuni în urma lovirii cu o conductă cu aer comprimat, defectă, roasă.**

## 2. Destinația dispozitivului

Acest mini compresor, fără ulei, DED7471 este utilizat pentru a comprima aerul atmosferic pentru alimentarea aerografelor și a altor mici scule pneumatice cu parametrii de lucru care nu depășesc valorile indicate în capitolul 4 "Date Tehnice".

Mini compresorul DED7471 este recomandat mai ales pentru alimentarea aerografelor DED7477 și DED7478.

## 3. Restricții de utilizare

Compresoarele DED7471 pot fi utilizate numai în conformitate cu "Condițiile admisibile de lucru", menționate mai jos. Proiectul și construcția compresoarelor nu prevede utilizarea dispozitivului pentru scopuri profesionale sau comerciale, și pentru lucrări în construcții sau pentru alimentarea utilajelor industriale. Compresorul este destinat pentru hobiști sau pentru uz casnic. Modificările neautorizate de construcție mecanică și electrică, orice modificări, operațiile de întreținere, care nu sunt descrise în Manualul de Utilizare, vor fi considerate ilegale și vor duce la pierderea imediată a Drepturilor de Garanție. Utilizarea neconformă cu destinația sau cu Manualul de Utilizare, va duce la pierderea Drepturilor de Garanție, iar Declarația de Conformitate își pierde valabilitatea.



## 4. Date tehnice

Tip mașină	<b>compresor DED7470</b>
Motor electric	monofazat cu inducție
Tensiunea de lucru	230V, 50Hz
Putere nominală motor	125 W
Numărul de cilindri	1
Presiunea maximă de refulare	4 bar
Emisie zgomot	75 dB (A)

### CONDIȚII ADMISIBILE DE LUCRU

#### Lucrul cu pauze S2 20min.

Dispozitivul poate fi utilizat numai în spații închise cu sistemul de ventilație funcțional. În cazul lucrului cu aerografe utilizați exhaustoare, pentru a feri dispozitivul de contact cu pulberi de vopsitorie. Feriți de umiditate și îngheț.

## 5. Pregătirea pentru lucru

Compresorul DED7471 este gata de lucru după dezambalare.

Înainte de conectarea mașinii, asigurați-vă că tensiunea de alimentare corespunde cu valoarea specificată pe plăcuța de identificare.

Instalația de alimentare a mașinii trebuie să fie confecționată din cablu de cupru, cu o secțiune minimă de 1mm<sup>2</sup>, trebuie să fie legată la siguranța de 16 A și trebuie să îndeplinească prevederile de siguranța utilizării.

Instalația trebuie să fie executată de un electrician autorizat. În cazul când folosiți cablurile prelungitoare, folosiți un prelungitor cu secțiunea minimă de 1 mm<sup>2</sup>. În timpul lucrului cablul electric trebuie astfel așezat, încât să nu fie supus la tăiere, ardere sau topire. Nu folosiți prelungitoare defecte.

Verificați periodic starea tehnică a cablului de alimentare. Nu trageți de cablu.

## 6. Pornirea și lucrul cu compresor

### Pornire

Pentru a porni compresorul, comutați întrerupătorul (Fig. A, poz. 2) în poziția „I”. Compresorul va începe să funcționeze.

### Piese de lucru

Compresorul dispune, în standard, de ieșirea masculină, cu filet 1/4”, și un adaptor, potrivit pentru aceasta ieșire, cu racordul filetat, masculine, de 5 mm.

Accesoriile și piese de lucru propuse se află în capitolul ”Accesoriile și scule recomandate”.

## Încheierea lucrului

Opriți compresorul comutând întrerupătorul (Fig. A, poz. 2) în poziția „0”;

În cazul în care compresorul nu va fi utilizat, deconectați-l de curent, și, ținând de mâner (Fig. A, poz. 1), mutați-l într-un loc în siguranță. .

## 7. Operații curente de mentenanță

### Înainte de fiecare pornire:

- Verificați starea cablului de alimentare;

- Controlați dacă gurile de ventilație ale motorului nu sunt acoperite sau murdărite. Dacă necesar, descoperiți-le/ curățați cu o cârpă ușor umezită.

### După fiecare utilizare:

- Opriți compresorul cu ajutorul întrerupătorului (Fig. A, poz. 2);

- Evacuați restul de aer din sistemul compresorului prin piesa de lucru.

## 8. Scule și accesorii recomandate

Pentru mini compresorul nostru recomandăm în special:

- DED7475 – furtun de aer pentru aerografe, lungime 3 m (racorduri filetate 1/4” și 1/8”).

- DED7477 - Aerograf cu duză 0,3 mm (duze înlocuibile).

- DED7478 – Pistol aerograf cu duze 0,3mm și 0,5mm (duze înlocuibile) și cu recipienți 2ml, 5ml și 13ml.

- DED7476 – Suport autonom pentru 4 aerografe.

## 9. Set de componente și observații finale

### Conținutul ambalajului (numere în paranteze conform fig. A):

1. Mini compresor DED7470 cu ieșire de conectare 1/4”.

2. Adaptor 1/4”- filet 5mm (3)

## 10. Informația pentru utilizatori cu privire la eliminarea echipamentelor electronice și electrice

(se referă la gospodării casnice)



Simbolul prezentat, amplasat pe produse sau în documentația însoțitoare, informează că dispozitivele electrice sau electronice, ineficiente, nu pot fi aruncate împreună cu deșeuri menajere. Procedura corectă, în cazul când eliminarea, re folosirea sau reciclarea componentelor este necesară, constă în predarea dispozitivului la un centru specializat de colectare, care îl va primi gratuit. Informații privind localizarea unor asemenea Centre de colectare a aparaturii uzate, sunt furnizate de autoritățile locale de ex. pe site-urile lor.

Eliminarea corectă a dispozitivului va ajuta la economisirea unor resurse valoroase și prevenirea impactului negativ asupra sănătății și mediului, care ar putea fi amenințate în urma manipulării necorespunzătoare a deșeurilor. Gestionarea incorectă a deșeurilor este amenințată cu sancțiuni, prevăzute în legislația națională relevantă.

Utilizatorii în țările Uniunii Europene

În cazul când doriți să eliminați echipamente electrice sau electronice, vă rugăm, pentru informații suplimentare, să contactați centrul apropiat de vânzări sau furnizorul.

Gestionarea deșeurilor în țările din afara Uniunii Europene

Acest simbol se referă numai la țările Uniunii Europene.

În cazul când doriți să eliminați prezentul produs, vă rugăm să contactați autoritățile locale sau vânzătorul, pentru a obține informații despre modul corect de procedură

## 11. Lista pieselor în schema de asamblare (Fig. B).

Nr.	Piesă	Nr.	Piesă	Nr.	Piesă		
1	Întreprupător	13	Lamela supapă	25	Carcasa principală		
2	Cablu de alimentare	14	Șurub	26	Rulment		
3	Șurub	15	Plăcuța	27	Inel		
4	Terminal	16	Membrană	28	Rotor		
5	Șurub	17	Element de legătură	29	Ventilator rotor		
6	Carcasa cilindru	18	Șurub	30	Stator		
7	Mâner	19	Rulment	31	Șurub		
8	Garnitură	20	Capac față	32	Șurub		
9	Plăcuța cap	21	Piuliță	33	Piuliță		
10	Supapă	22	Clemă	34	Șurub		
11	Șurub	23	Dop	35	Capac spate		
12	Șurub	24	Talpa din cauciuc	36	Rulment	37	Condensator

**DEDRA EXIM Sp. z o.o.**  
05-800 Pruszków ul. 3 Maja 8  
tel: (+48 / 22) 73-83-777  
fax: (+48 / 22) 73-83-779  
http: //www . dedra .pl  
e-mail:info@dedra.pl

## Talon de Garanție

Ștampila vânzătorului

Nr. catalog: .....

Denumire: .....

Data și semnătură .....

Nr.lotului: .....

Garanția acordată pentru marfa vândută nu exclude, limitează sau suspendă drepturile consumatorului rezultate din garanția legală

### CONDIȚII DE GARANȚIE

1. Garantăm buna funcționare a produsului, în conformitate cu condițiile tehnice de utilizare, descrise în Manualul de Utilizare. Acordăm garanția pentru 24 de luni, începând de la data achiziției indicată în prezentul document. Garanția este valabilă pe întreg teritoriul Republicii Polone și al UE. Adresele de service-uri pentru fiecare țară sunt disponibile pe site-ul [www.dedra.pl](http://www.dedra.pl). În lipsa service-ului în țara respectivă, obligațiunile garantului sunt realizate de service-ul central. Reclamația trebuie să fie depusă în scris, în timpul perioadei de garanție.
2. Garantul are dreptul de a alege modalitatea de a satisface pretențiile recunoscute de garanție (reparația gratuită, înlocuirea produsului cu altul nou, sau renunțarea la contract).
3. Garanția acoperă doar deteriorările produse în perioada de valabilitate a garanției, care au rezultat din cauze inerente produsului vândut sau din nereguli provocate de tehnologia slabă de fabricație.
4. Defectele constatate în perioada de garanție vor fi îndepărtate de DEDRA-EXIM nu mai târziu de 14 zile lucrătoare de la data livrării la service. Timpul de reparare poate fi prelungit în caz de necesitate de a aduce piesele necesare pentru reparații, în acest caz utilizatorul va fi anunțat.
5. Produsul reclamat trebuie furnizat la punctul de vânzare. Condițiile de analizare a reclamației sunt următoarele:
  - prezentarea Talonului de Garantie, completat în mod corect,
  - prezentarea documentului de constatare a achiziției produsului, împreună cu data vânzării (de ex. bon fiscal, factura TVA),
  - furnizarea întregului component, conform capitolului "Set de componente" din Manualul de Utilizare.
6. Garanția nu acoperă defecțiunile rezultate în urma:
  - utilizării neconforme cu destinația produsului și cu recomandările din Manualul de Utilizare,
  - supraîncărcării dispozitivului, care a dus la defecțiunea motorului, a elementelor de transmisie mecanică sau a altor componente ale aparatului,
  - efectuării de reparații de către persoanele neautorizate,
  - efectuării de modificări în construcția dispozitivului,
  - deteriorărilor mecanice, fizice, chimice, cauzate de forțele și factori externi, poluarea micromediului,
  - deteriorărilor în urma montajului unor piese sau echipamente necorespunzătoare, aplicării lubrifianților, uleiurilor, agenților de conservare necorespunzători.
7. Garanția nu acoperă piesele consumabile în timpul exploatării ca de ex. siguranțe, perii electrografice, cabluri de transmisie, curele trapezoidale, portscule, elemente de lucru ale electrosculelor (discuri de ferăstrău, burghie, freze etc.)
8. Plăcuța de identificare trebuie să fie lizibilă. Produsul reclamat trebuie să fie bine protejat împotriva deteriorării în timpul transportului. În măsura posibilităților, produsul se va livra în ambalajul original.

### Declarația Clientului

Condiții de garanție îmi sunt cunoscute, ceea ce confirm prin propria semnătura:

.....  
data și locul

.....  
semnătura consumatorului