

DED 7470

DEDRA

RO Set pentru vopsire Cu compresor

Manual de utilizare
Valabil pentru
exemplarele
cumpărate după
01.01.2016



1. Cuprins

1. Măsuri de securitate	pag. 5
2. Destinația uneltei	pag. 6
3. Restricții privind utilizarea	pag. 6
4. Date Tehnice	pag. 7
5. Pregătire pentru folosire	pag. 7
6. Pornire și munca cu compresor	pag. 7
7. Acțiuni curente de deservire	pag. 8
8. Recomandate scule și accesorii	pag. 8
9. Completarea mașinii, observații finale	pag. 8
10. Informații pentru utilizatori privind eliminarea echipamentului utilizat	pag. 9
11. Schema și tabelul părților componente	pag. 9
Manualul de utilizare	pag. 12 document separat
Declarație de conformitate	document separat

Declarația de conformitate este atașată la dispozitiv ca document separat. În cazul lipsei Declarației de conformitate vă rugăm să contactați firma Dedra-Exim



În timpul funcționării dispozitivului este întotdeauna obligatorie respectarea normelor generale de protecție a muncii, pentru evitarea unui incendiu sau a electrocutării provocată de curentul electric sau a accidentelor cu urmări în rănirea ori apariția de leziuni mecanice.

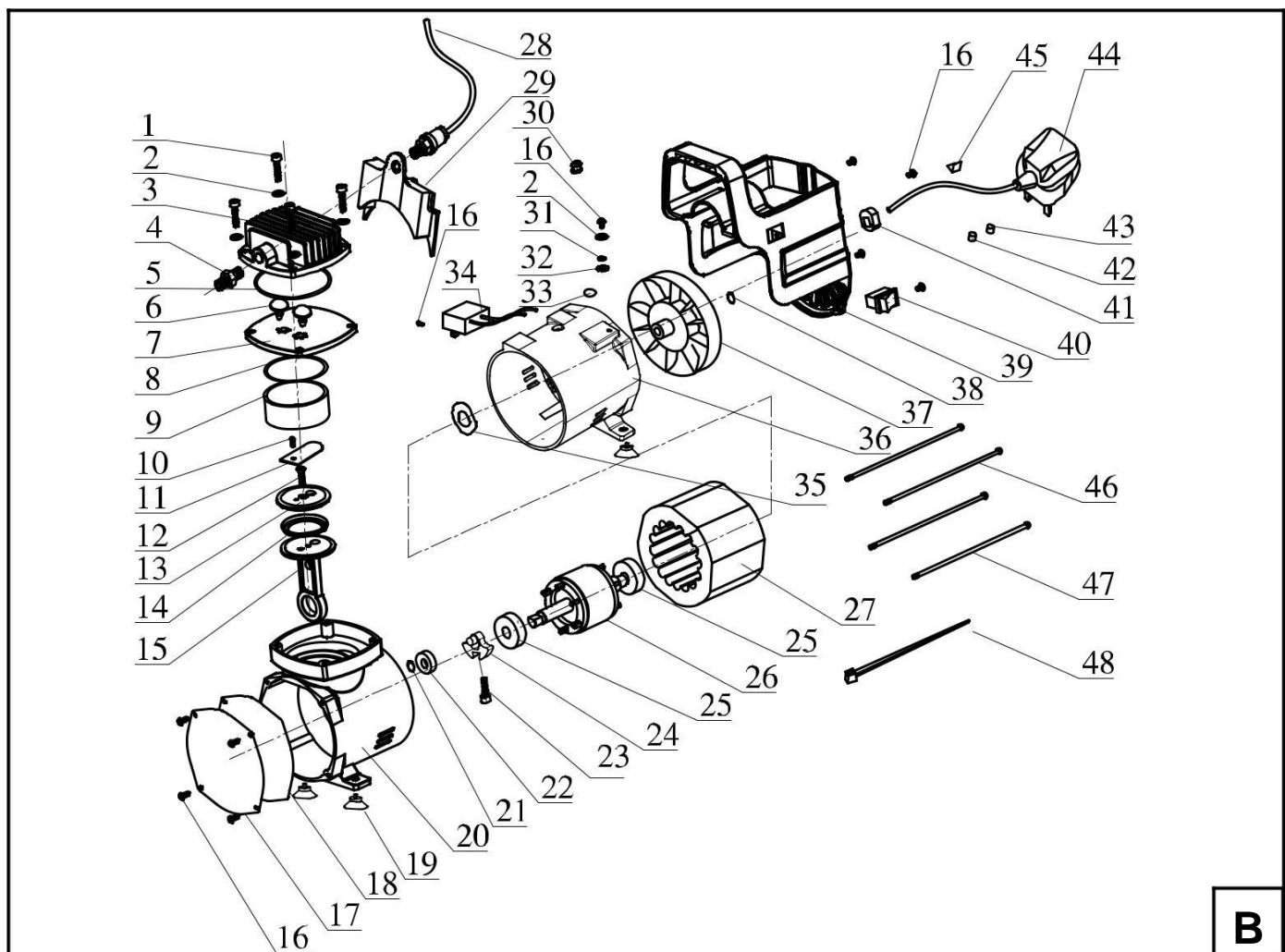
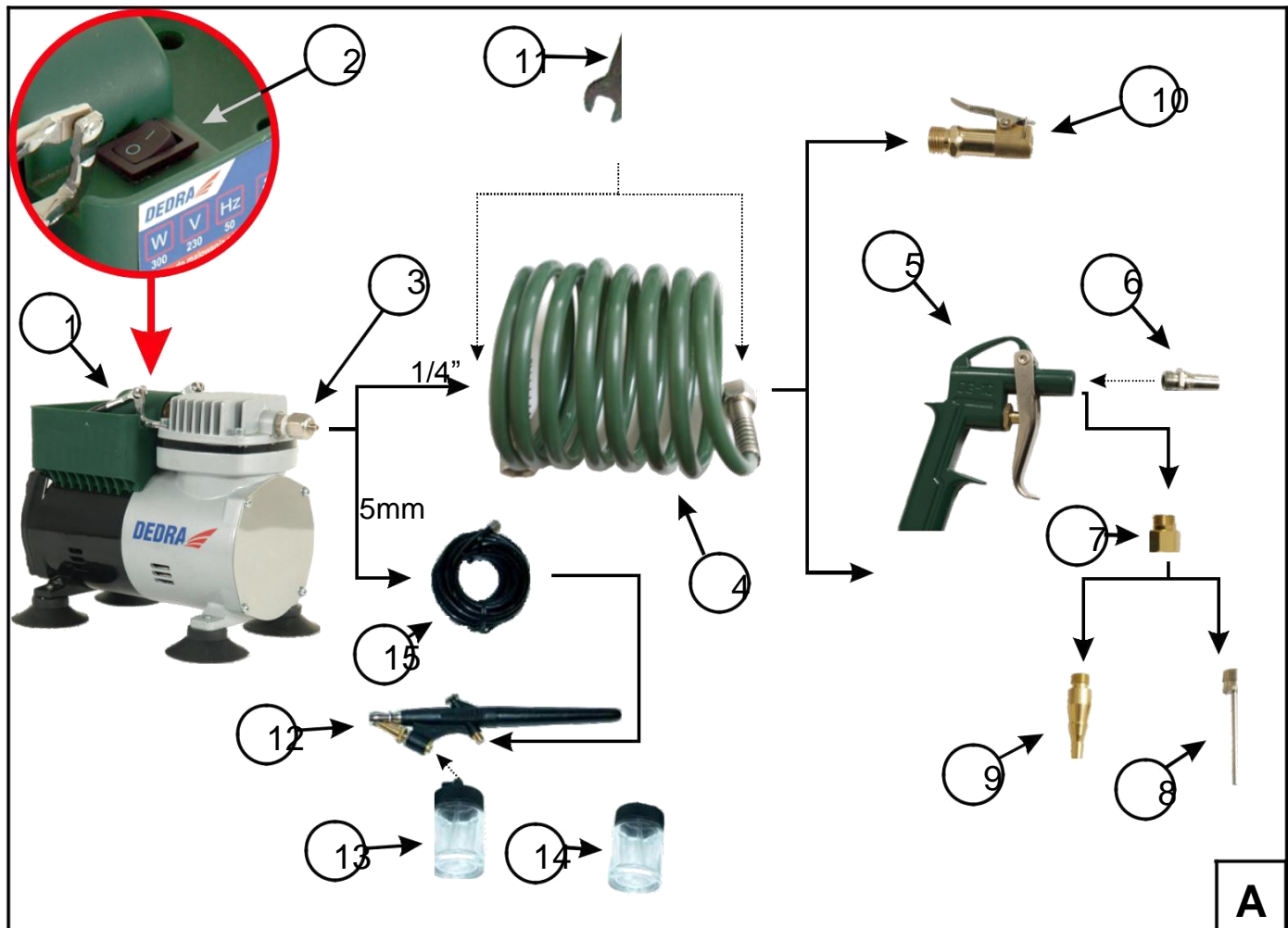
Înainte de punerea în funcțiune a dispozitivului, vă rugăm să citiți Manualul de utilizare. Vă rugăm să păstrați Manualul de utilizare și instrucțiunile privind respectarea normelor de protecție a muncii și Declarația de conformitate.

Respectarea cu strictețe a indicațiilor și a recomandărilor cuprinse în Manualul de utilizare, va contribui la extinderea duratei de utilizare a dispozitivului.

Contact:
DEDRA - EXIM Sp. z o.o. 05-
800 Pruszków ul. 3 Maja 8
Tel. (22) 73-83-777 interior
129,165; fax (22) 73-83-779
e-mail: info@dedra.com.pl; serwis@dedra.com.pl
www.dedra.pl

Toate drepturile rezervate. Această redactare este protejată prin legea dreptului de autor. Este interzisă copierea, reproducerea în orice fel sau multiplicarea și distribuirea parțială sau în totalitate a Manualului de utilizare fără permisiunea firmei Dedra-Exim

Firma Dedra-Exim își rezervă dreptul de a face modificări tehnice și constructive sau de completare a aparatului fără o notificare prealabilă



Descrierea pictogramelor



OBILGATORIU: Citiți Manualul de utilizare



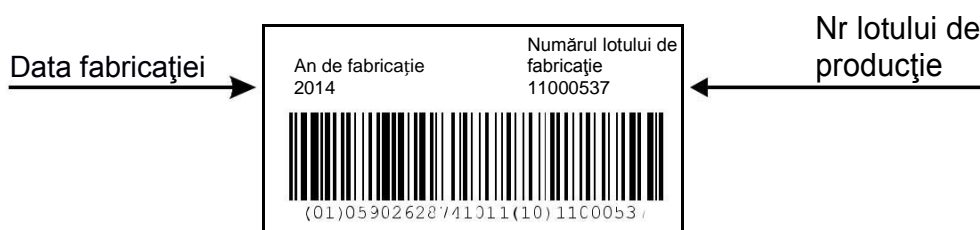
OBILGATORIU: Folosiți echipamentului de protecție a căilor respiratorii



OBILGATORIU: Folosiți ochelari de protecție



AVERTIZARE: Aer fierbinte



1. Măsuri de securitate

Vă rugăm să citiți cu atenție conținutul acestui capitol, astfel încât să se evite provocarea de răniri sau de accidente, cauzate de utilizarea necorespunzătoare sau necunoașterea măsurilor de protecție a muncii. !!!

Condiții generale de securitate la locul de muncă

1. Zona în care se lucrează se va păstra curată și ordonată. Locul de muncă unde nu există o ordine adecvată, poate fi cauza provocării unor eventuale accidente.
2. Nu utilizați aparatul în apropierea surselor explozive (lichide inflamabile, gaze, praf, etc.). În timpul lucrului, aparatul produce scântei care pot provoca un incendiu
3. Nu permiteți copiilor să stea lângă aparat în timpul funcționării acestuia. **Depozitați aparatul în locuri inaccesibile copiilor.** Prezența terților poate duce la pierderea controlului asupra aparatului.

Securitatea produsului în contact cu tensiunea electrică

1. Ștecherul trebuie să fie compatibil cu priza de curent. Este interzisă utilizarea cablurilor la care s-a adaptat un ștecher necorespunzător. Se interzice folosirea adaptoarelor pentru ștecher, care au împământare de protecție. Utilizarea ștecherelor nemodificate și a prizelor corespunzătoare, vor reduce riscul producerii unui accident.
2. Evitați contactul cu suprafețe împământate de ex. frigidere, radiatoare, țevi. Șocul electric este mai mare atunci când corpul utilizatorului este în contact cu o sursă de împământare.
3. Nu expuneți aparatul la ploaie și umiditate. Riscul de electrocutare crește dacă apa penetrează echipamentul.
4. Aveți grijă de cablul de alimentare. Nu utilizați niciodată cablul pentru transportul aparatului, tragere sau scoaterea prizei din contact. Păstrați cablul de alimentare departe de căldură, ulei, muchii ascuțite sau de părți ale aparatului aflate în mișcare.
5. Lucrând cu un aparat care este destinat pentru muncă în exterior trebuie să folosiți cordon prelungitor adecvat (pentru muncă în exteriorul încăperii). Utilizarea unui adecvat cordon prelungitor reduce riscul de electrocutare. Dacă aparatul lucrează în mediu umed rețeaua trebuie să fie echipată în întrerupător de curent rezidual (RDC).

Securitatea persoanelor la locul de muncă

1. Folosiți aparatul cu mare atenție. Fiți vigilent și prudent atunci când lucrați cu aparatul. Nu utilizați aparatul când sunteți obosit sau sub influența medicamentelor, alcoolului sau a altor substanțe psihotrope (de exemplu droguri) Neacordarea atenției în timpul procesului de muncă, vă expune la pericol de accidentare.
2. W În timp ce lucrați, respectați recomandările prezentate în pictogramele de pe plăcuța cu datele tehnice (simbolul de obligativitate, interzicere și avertizare).
3. Se va evita pornirea accidentală a dispozitivului. Înainte de a introduce ștecherul în priză sau de a pune bateriile sau acumulatorul în priză, trebuie întotdeauna să vă asigurați, că întrerupătorul aparatului se află în poziția oprit.
4. Îndepărtați toate cheile și alte unelte de reglare înainte de pornirea aparatului. Cheile, uneltele situate în părțile mobile ale mașinii pot cauza pericol de accidentare.
5. În timpul procesului de muncă, încercați să aveți o poziție cât mai naturală. Poziția corpului în timpul utilizării aparatului, trebuie să garanteze menținerea echilibrului și a stabilității. Acest lucru asigură un control mai bun asupra aparatului.
6. În timpul procesului de muncă, încercați să aveți o poziție cât mai naturală. Poziția corpului în timpul utilizării aparatului, trebuie să garanteze menținerea echilibrului și a stabilității. Acest lucru asigură un control mai bun asupra aparatului

Funcționarea aparatului și exploatarea acestuia

1. Nu suprasolicitați aparatul. - porniți mașina doar atunci când se lucrează cu aceasta. Folosiți unelte adecvate lucrării pe care urmează să o efectuați. Alegerea potrivită a uneltei pentru executarea lucrării, va crește atât eficiența cât și siguranța muncii.

2. Nu folosiți scula electrică, dacă are întrerupătorul pornire / oprire defect. Scula electrică defectă trimiteți la reparație.

3. Școateți ștecherul din priză (sursa de alimentare) sau îndepărtați acumulatorul înainte de fiecare dată când ajustați aparatul, înlocuiți accesoriile sau terminați munca. Această operație protejează utilizatorul împotriva unei porniri accidentale.

4. Aparatul trebuie să fie supus inspecției tehnice. Verificați fixarea, funcționarea corectă a pieselor în mișcare, dacă nu sunt blocate. Deasemenea verificați dacă piesele nu sunt deteriorate, crăpate și nu vor pricinui o funcționare necorespunzătoare a aparatului. Piese defecte trimiteți către serviciul de reparație.

5. Mențineți uneltele de muncă curate.

6. Folosiți electrounealta, accesoriile, uneltele suplimentare conform instrucțiunilor din acest manual.

Nerespectarea acestor reguli poate duce la situații periculoase.

Service

Repararea aparatului poate fi efectuată numai de către personal calificat în acest sens, folosind piese de schimb originale. Această procedură garantează siguranța aparatului.

Nici măcar în cazul utilizării aparatului conform cu Instrucțiunile de Utilizare, anumite riscuri legate de construcția și destinația compresorului nu pot fi evitate.

În special există următoarele riscuri:

- * **Afectarea vederii în cazul utilizarea compresorului în încăperi murdare, plin de praf fără utilizarea ochelariilor de protecție.**
- * **Efecte dăunătoare a prafului asupra sănătății în cauza muncii în încăperi închise cu o instalație necorespunzătoare de evacuare**
- * **Leziuni corporale provocate prin lovirea conductei defecte de aer comprimat .**

2. Destinația uneltei

Mini compresor fără ulei DED7470 servește pentru comprimarea aerului atmosferic în scopul alimentării aerografurilor și altor mici unelte pneumatice cu performanțe care nu depășesc valorile specificate la punctul 4: „Date tehnice”.

Mini compresor DED7470 este în special recomandat pentru alimentarea aerografelor DED7477 i DED7478.

3. Restricții privind utilizarea

Compresor DED7470 va fi utilizat în conformitate cu „Condițiile admise de lucru” menționate mai jos .

În proiectarea și construcția compresorului, nu s-a prevăzut utilizarea aparatului pentru scopuri profesionale sau comerciale ori pentru lucrări de construcție sau alimentarea instalațiilor industriale. Compresorul este destinat utilizării pentru hobby sau utilizări în împrejurimea casei.

Neautorizate modificări în construcția mecanică și electrică, orice alte modificări, utilizare în alte scopuri decât cele descrise în manualul de utilizare vor fi considerate ca fiind ilegale și cauzează pierdere imediată a Drepturilor la Garanție și Declarației de Conformitate.

4. Date Tehnice

Tip mașină	kompresor DED7470
Motor electric	comutator monofazat
Tensiune	230V, 50Hz
Putere nominală a motorului	300W
Numărul de cilindri	1
Presiunea maximă de refulare	3,5 bar
Emisia de zgomot:	75,8 dB (A)
incertitudinea de măsurare (K)	3 dB(A)

Condiții admise de funcționare

Funcționare ocazională S2 20 min

Unealta se va utiliza numai în spații închise cu o Ventilație corespunzătoare. În cazul utilizării cu aerografe folosiți instalații de evacuare pentru a nu expune aparatul la contactul cu vopseaua pulverizată în exces.
A se feri de umezeală și îngheț.

5. Pregătirea dispozitivului pentru lucru

Compresorul DED7470 este gata după ce îl scoateți din ambalaj.

Înainte de a conecta compresorul la o sursă de alimentare, asigurați-vă că tensiunea de alimentare corespunde cu datele de pe plăcuța aparatului.

Sistemul de alimentare al aparatului de sudură executat dintr-un cablu din cupru de o secțiune minimă de 1 mm² va fi tras de la siguranța de o valoare de cel puțin de 16A și va îndeplini cerințele de siguranță la utilizare.

Instalația electrică va fi executată de un electrician autorizat. În cazul utilizării prelungitoarelor trebuie să fiți atenți ca diametrul firului să nu fie mai mic de 1 mm². Cordonul electric trebuie amplasat astfel încât să nu fie expus la tăieturi. Nu utilizați prelungitoare deteriorate. Verificați periodic starea tehnică a cordonului de alimentare. Nu trageți de cordonul de alimentare.

6. Pornire și munca cu compresor

Pornire

Pentru a începe munca cu compresorul trebuie să deplasați comutatorul (Fig. A, poz. 2) în poziția „I”. Compresorul începe să lucreze.

Unelte - montarea și utilizarea

Pentru a monta diferite tipuri de aerografuri compresorul posedă în standard ieșire tata, cu un filet de dimensiune 1/4” precum și adaptat pentru această ieșire un adaptor cu clemă filetată, tata 5mm.

În afară de aerografe compresorul DED7470 poate fi utilizat pentru alimentarea accesoriilor anexate.

Accesoriile posedă conexiuni filetate de diferite dimensiuni iar modul de conectare este arătat pe desenul A.

Alte recomandate accesorii și scule în afară de cele anexate sunt specificate la capitolul „Recomandate unelte și accesorii”.

Sfârșitul muncii

Opriți compresorul cu ajutorul comutatorului (Fig. A, poz. 2) în poziția „0”;

Dacă compresorul nu este utilizat trebuie să-l deconectați de la rețea ținându-l de mâner (Fig. A, poz. 1) și să-l puneți într-un loc sigur..

7. Acțiuni curente de deservire

Înainte de fiecare pornire:

- Verificați starea cablului de alimentare;

- Verificați dacă orificiile de aer ale motorului nu sunt acoperite sau murdare. În cazul în care este necesar, descoperiți-le/ curățați-le cu o cârpă umedă;

După fiecare utilizare:

- Opriți compresorul cu ajutorul întrerupătorului (Fig. A, poz. 2);

- Evacuați restul aerului din sistemul compresorului prin unealta de lucru

8. Unelte și accesorii recomandate

Pentru compresorul nostru mini recomandăm în special:

- DED7475 – conducta de aer de 3-metrii pentru aerografuri (conector filetat 1/4” și 1/8”).

- DED7477 - Aerograf cu duze 0,3mm (duze interschimbabile).

- DED7478 - Aerograf pistol cu duze 0,3mm și 0,5mm (duze interschimbabile) precum și rezervoare interschimbabile 2ml, 5ml și 13ml.

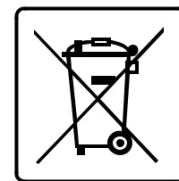
- DED7476 – Stativ independent pentru 4 aerografe.

9. Completarea mașinii, observații finale

Conținutul ambalajului (numere în paranteze conform cu fig. A):

1. Mini compresor DED7470 cu ieșire 1/4”.
2. Adaptor 1/4”-filet 5mm (3)
3. Conductă spirală 1/4”-1/4” (4)
4. Pistol (5) cu capăt de baleiaj (6)
5. Reducerea filetată (7)
6. Ac pentru pomparea mingilor (8)
7. Capăt „perie” pentru pomparea saltelelor (9)
8. Capăt pentru pomparea roților cu ventil auto (10)
9. Cheie pentru furtun spiral (11)
10. Aerograf (12)
11. Rezervorul inferior pentru vopsea (13)
12. Rezervorul suplimentar pentru vopsea (14)
13. Furtun spiral cu conexiune filetată 5mm (15)
14. Pipetă

Nr.	Componentului		Nr.	componentului
1	Șurub M4x25	25	Lagăr	
2	Șaibă	26	Rotor	
3	Carcasa cilindrului	27	Stator	
4	Ștuț de racordare		28	Înterupător de presiune
5	Garnitură de cap		29	Despărțitor
6	Supapă	30	Bucșă	
7	Capacul supapei		31	Garnitură
8	Garnitură	32	Șaibă	
9	Cilindru	33	Șaibă	
10	Șurub M3x4	34	Condensator	
11	Lamela supapei	35	Șaibă	
12	Șurub M4x8	36	Carcasa cilindrului	
13	Ceașca pistonului		37	Ventilatorul rotorului
14	Inel	38	Ring	
15	Piston	39	Carcasa din material plastic	
16	M4x8	40	Comutator	
17	Capacul din față		41	manșon de trecere
18	Garnitură	42	Furtun 3,5	
19	Suporturi de cauciuc	43	Furtun 6	
20	Carcasa din față		44	Cordon de alimentare
21	Garnitură	45	Terminal	
22	Lagăr	46	Șurub	
23	Șurub M5x16	47	Șurub	
24	Excentric	48	Brățară	



Informația pentru utilizatori cu privire la eliminarea dispozitivelor electrice și electronice (se referă la gospodării casnice)

Simbolul prezentat, amplasat pe produse sau în documentația însoțitoare, informează că dispozitivele electrice sau electronice, ineficiente, nu pot fi aruncate împreună cu deșeurile menajere. Procedura corectă, în cazul când eliminarea, re folosirea sau reciclarea componentelor este necesară, constă în predarea dispozitivului la un centru specializat de colectare, care îl va primi gratuit. Informații privind localizarea unor asemenea Centre de colectare a aparaturii uzate, sunt furnizate de autoritățile locale de ex. pe site-urile lor.

Eliminarea corectă a dispozitivului va ajuta la economisirea unor resurse valoroase și prevenirea impactului negativ asupra sănătății și mediului, care ar putea fi amenințate în urma manipulării necorespunzătoare a deșeurilor. Gestionarea incorectă a deșeurilor este amenințată cu sancțiuni, prevăzute în legislația națională relevantă.

Utilizatorii în țările Uniunii Europene

În cazul când doriți să eliminați echipamente electrice sau electronice, vă rugăm, pentru informații suplimentare, să contactați centrul apropiat de vânzări sau furnizorul.

Gestionarea deșeurilor în țările din afara Uniunii Europene

Acest simbol se referă numai la țările Uniunii Europene.

În cazul când doriți să eliminați prezentul produs, vă rugăm să contactați autoritățile locale sau vânzătorul, pentru a obține informații despre modul corect de procedură.

Certificat de garanție

Ștampila vânzătorului

Nr katalog.....
Denumire:.....
Număr serie:.....

Data și semnătura

Garanția mărfii vândute nu exclude, nu limitează și nu suspendă drepturile cumpărătorului rezultate din neconformitatea mărfii cu contractul pentru marfa vândută.

CONDIȚII DE GARANȚIE

1. Garantăm buna funcționare a produsului, în condițiile tehnice de exploatare normale, conform indicațiilor cuprinse în Manualul de utilizare.

Perioada de garanție este de 24 de luni cu începere de la data cumpărării produsului menționată în acest certificat.

Garanția este valabilă pe tot teritoriul Republicii Polone și în UE.

Adresele unităților de service pentru fiecare țară din Europa sunt disponibile pe site-ul web www.dedra.pl. În lipsa unui centru service în țara dvs, obligația de reparație a produsului va fi realizată de o unitate de service centrală.

Reclamația trebuie efectuată în scris pe perioada de garanție.

2. Vânzătorul are dreptul de a alege modul de a satisface remedierea defecțiunilor și revendicările confirmate în perioada de garanție (repararea gratuită, înlocuirea produsului cu unul nou sau restituirea contravalorii produsului).

3. Garanția se acordă numai pentru defecțiunile survenite în timpul perioadei de garanție, care au rezultat din vânzarea produsului cu defecțiuni (vicii) din fabricație sau în urma unor defecțiuni survenite în urma aplicării unui proces tehnologic neperformant la fabricarea acestuia.

4. Defecțiunile survenite în perioada de garanție vor fi remediate de DEDRA-EXIM în termenul maxim de 14 zile lucrătoare de la data livrării produsului unității de service. Perioada de remediare a unei defecțiuni poate fi prelungită în cazul necesității procurării pieselor de schimb necesare reparațiilor, motiv despre care utilizatorul va fi anunțat.

5. Produsul defect trebuie să fie livrat la punctul de vânzare. Garanția se acordă dacă sunt asigurate următoarele condiții:

- prezentarea Certificatului de garanție completat corespunzător,
- prezentarea unui document care confirmă faptul cumpărării produsului și data vânzării (ex. bon fiscal, sau factura fiscală VAT)
- furnizarea documentației complete conform rubricii „completarea” din manualul de utilizare

6. Nu se acordă garanție pentru defecțiuni apărute în urma:

utilizării echipamentului într-un mod neconform cu destinația acestuia și a indicațiilor din Manualul de utilizare,

- suprasolicțarea aparatului, poate cauza deteriorarea motorului, componentelor mecanice ale sistemului de transmisie sau a altor elemente ale aparatului

- efectuarea reparațiilor de către persoane neautorizate

- efectuarea de modificări în construcția aparatului

- deteriorări rezultate din: montarea necorespunzătoare a pieselor sau a accesoriilor, folosirea de lubrifianți, uleiuri sau conservanți necorespunzători

- deteriorări rezultate din: montarea necorespunzătoare a pieselor sau a accesoriilor, folosirea de lubrifianți, uleiuri sau conservanți necorespunzători

7. Nu se acordă garanție pieselor de schimb și componentelor consumabile care pot ceda din cauza uzurii naturale în timpul exploatarei, cum ar fi:

siguranțe termice, perii electrografitice, cablu/tijă transmisie pentru șlefuitor telescopic (cap pătrat), curele trapezoidale de transmisie, suporturi pentru unelte, capete (duze) de lucru ale aparatelor electrice (pânze circulare, burghie, freze, etc.).

8. Plăcuța cu date tehnice aplicată pe aparat, trebuie să fie lizibilă. Produsul reclamat, trebuie să fie bine protejat împotriva deteriorării în timpul transportului. Dacă e posibil livrați-l în ambalajul original.

Declarația Cumpărătorului

Am luat la cunoștință de aceste Condiții de garanție, ceea ce confirm cu propria semnătură

data și localitateași

la punctele de vânzare